

KUNZE & SOHN

Inh. E. Weber

seit 1896

» Arbeitsbühnenvermietung

SA 8

Scherenarbeitsbühne

Arbeitsbereich

Arbeitshöhe : Meter 8,00
Plattformhöhe : Meter 6,10
Steigfähigkeit : 25 %
Innen- und Außenbereich bei befestigtem Untergrund

Arbeitskorb

Länge : Meter 2,08
mit Verlängerung : Meter 2,95
Breite : Meter 0,71
Tragkraft gesamt bei ausgefahrener Verlängerung : kg 363
Hauptplattform : kg 227
Zusatzplattform : kg 136

Abmessungen

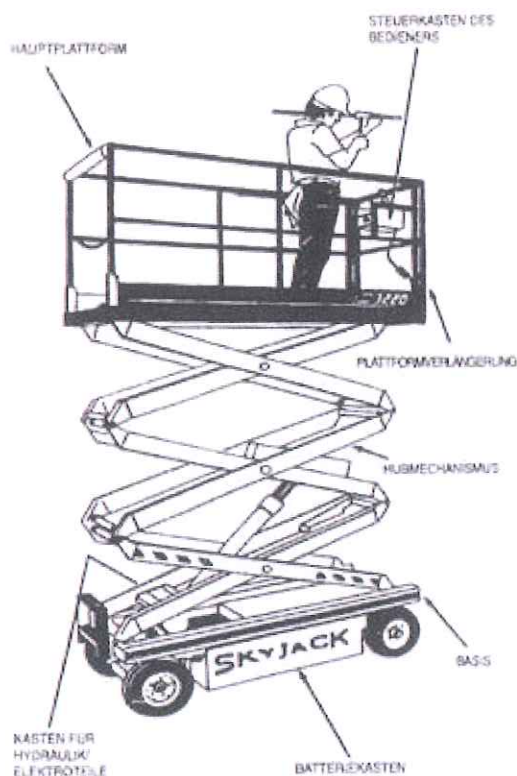
Länge : Meter 2,26
Breite : Meter 0,81
Höhe gesamt : Meter 2,02
Gesamtgewicht : kg 1.644

Antrieb

24 V Batterie mit 220 V Ladegerät

Ausstattung

Joysticksteuerung vorwärts / rückwärts
Gefederte Standbremse mit hydraulischer Freigabe
Manuelles Absenkenventil
90 cm manuell ausrollbare Plattform



Kunze & Sohn
Inh. E. Weber
Fabrikstraße 5
09669 Frankenberg

Telefon: 037206 . 6850
Telefax: 037206 . 68520
www.kunze-und-sohn.de
info@kunze-und-sohn.de